



## EZ17

Bandgrävmaskiner Zero-Tail



### Kompakthet i toppform: EZ17

Den kompakta grävmaskinen EZ17 har den bästa prestandan av Zero-Tail-modeller i sin klass. Den stora dieselmotorn tillsammans med LUDV (lastavkänningssystem) och det nya kylsystemet utlovar hög prestanda och effektivitet. Den kompakta och robusta konstruktionen garanterar längre livslängd. EZ17 garanterar fullständig 360-graders sikt – uppåt och nedåt – vilket erbjuder ett extremt stort synfält.

- Zero-Tail-modellen har med sin stora dieselmotor och LUDV (lastavkänningssystem) klassens bästa prestanda.
- Zero-Tail-sväng för arbete i trånga och begränsade utrymmen.
- Det nya kylsystemet utlovar hög effektivitet även i höga omgivningstemperaturer, upp till 45 °C.
- Kompakt, robust konstruktion som garanterar längre livslängd.
- Extremt stort synfält genom det övre fönstret.



## Tekniska data

### Driftsdata

Transportvikt min.	1.595 kg
Arbetsvikt	1.724 - 1.950 kg
Bitande kraft max.	9,1 kN
Brytkraft max.	18,7 kN
Grävdjup max.	2.486 mm
Tömningshöjd	2.436 - 2.550 mm
Grävradi max.	4.050 mm
Överstrukturvarvtal	9,4 1/min
L x B x H	3.584 x 990 x 2.362 mm

### Motor

Motortillverkare	Yanmar
Motortyp	3TNV76
Motor	Vattenkyld trecylindrig dieselmotor
Cylindervolym	1.116 cm <sup>3</sup>
Varvtal/hastighet	2.200 rpm
Motorprestanda uteffekt enligt ISO	13,4 kW
Batteri	30 Ah
Tankvolym	22 l

### Hydraulsystem

Flödes hastighet	39,6 l/min
Arbetsstryck för arbets- och körhydraulik	240 bar
Arbetsstryck Svängväxel	150 bar
Hydrauloljetank	21 l

### Hjuluppsättningen

Körhastighet max.	4,8 km/tim
Kedjebreidd	230 mm
Markfrigång	156 mm

### Schaktblad

Bredd	1.300 mm
Höjd	230 mm

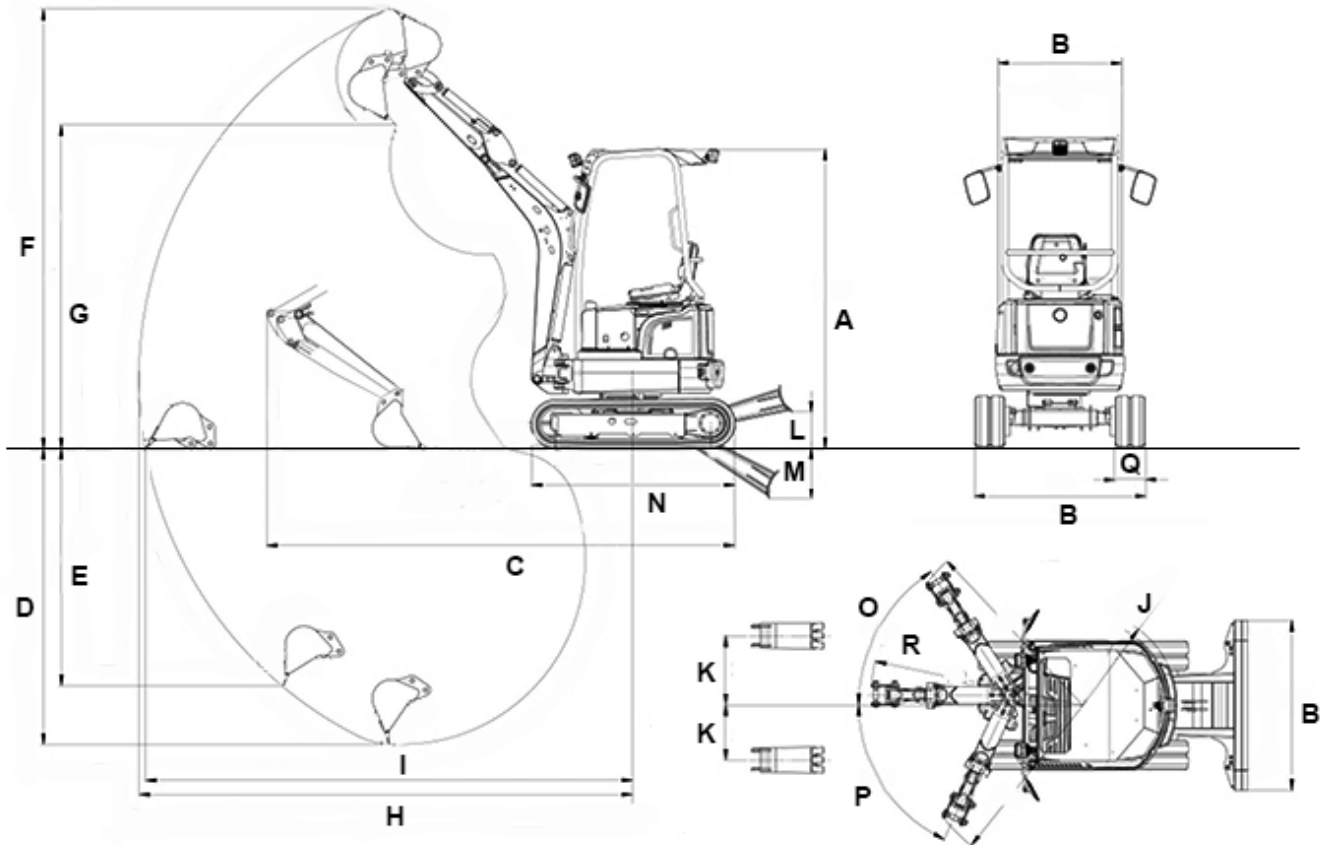
### Ljudnivå

Ljudnivå (LwA) enligt 2000/14/EG	93 dB(A)
Hytt - specificerad ljudtrycksnivå LpA enligt ISO 6394	79 dB(A)



**WACKER  
NEUSON**  
*all it takes!*

## Mått



A	Höjd	2.362 mm
B	Bredd förarskyddstak	885 mm
B	Bredd roterande övervagn	990 mm
B	Bredd Undervagn bredd, indragen	1.300 mm
C	Transportlängd (kort grävsticka)	3.584 mm
C	Transportlängd (lång grävsticka)	3.551 mm
D	Grävdjup max. Max. (kort grävsticka)	2.326 mm
D	Grävdjup max. Max. (lång grävsticka)	2.486 mm
E	Sänkdjup Max. vertikalt (kort grävsticka)	1.713 mm
E	Sänkdjup Max. vertikalt (lång grävsticka)	1.863 mm



F	Sänkhöjd Max. (kort grävsticka)	3.462 mm
F	Sänkhöjd Max. (lång grävsticka)	3.576 mm
G	Tömningshöjd max. Max. (kort grävsticka)	2.436 mm
G	Tömningshöjd max. Max. (lång grävsticka)	2.550 mm
H	Grävradi max. Max. (kort grävsticka)	3.899 mm
H	Grävradi max. Max. (lång grävsticka)	4.050 mm
I	Utbud Max. räckvidd på marken (kort grävsticka)	3.848 mm
I	Utbud Max. räckvidd på marken (lång grävsticka)	4.002 mm
J	Bakre svängradie Min.	660 mm
K	Armförskjutning Max. till mitten av skopan höger sida	533 mm
K	Armförskjutning Max. till mitten av skopan vänster sida	418 mm
L	Lyfthöjd Max. standardschaktblad över marknivå	271 mm
M	Avskrapningsdjup Max. standardschaktblad under marknivå	390 mm
N	Längd Total larvning	1.607 mm
O	Vridvinkel Max. höger	57 °
P	Vridvinkel Max. vänster	65 °
Q	Kedjebredd	230 mm
--	Avstånd djup skopa och schaktblad (kort grävsticka)	332 mm
--	Avstånd djup skopa och schaktblad (lång grävsticka)	260 mm
R	Bommens svängradie mitten	1.627 mm
--	Bommens svängradie höger	1.519 mm
--	Bommens svängradie vänster	1.372 mm
--	Höjd Schaktblad	230 mm



**WACKER  
NEUSON**  
*all it takes!*

#### **Anmärkning**

Produkternas tillgänglighet kan variera från land till land. Det är möjligt gjorde informations / produkter kanske inte är tillgängliga i ditt land. Mer detaljerad information om motoreffekt kan hittas i bruksanvisningen ; Uttryckt strömmen kan variera beroende på specifika driftsförhållanden . Med reservation för ändringar och fel undantagna . Så Gäller illustrationer.  
Copyright © 2018 Wacker Neuson SE.