



DINOLift
UP TO THE JOB

Ultra-lätt.
Enkel att manövrera.
Pålitlig och trygg.

DINO® SLÄPVAGNSLIFTAR
TL-SERIEN

- Släppliftar TL-serien
- Arbetshöjd 10,5 m
- Teleskopbom



DINO® 105TL

Standardegenskaper på DINO 105TL:

- Ultra-lätt, endast 950 kg (Bild 1)
- Enkel att manövrera (Bild 2)
- 1-persons korg av stål, kapacitet 130 kg (Bild 3)
- Lätt att underhålla
- Driftsäker och trygg

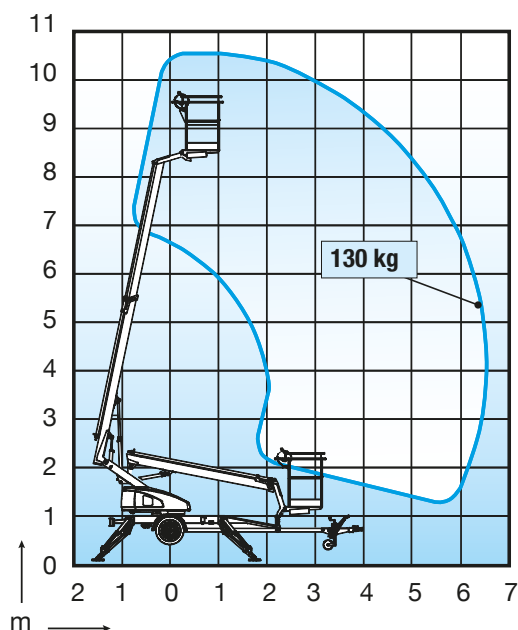


Tilläggsval till DINO 105TL:

- Drivning (Bild 4)
- Stödbensindikator
- Extra stödbensplattor



Tekniska specifikationer



Max. arbetshöjd	10,50 m
Max. plattformhöjd	8,50 m
Max. räckvidd	6,50 m
Bredd mellan stödbenen	3,25 / 3,50 m
Korgkapacitet	130 kg
Mått på korgen	0,75 x 0,80 m
Bomrotation	+/- 355 °
Bomkontroll	2 hastigheter
Transportlängd	5,43 m
Transportbredd	1,50 m
Transporthöjd	1,99 m
Totalvikt	950 kg
Drivsystem	Tilläggsval
2 st utlugg 230V i korgen	Standard
Elektromotor	Standard

INSTANT ZIP-UP

Zip-Up Svenska AB
Stockholm:
 Ellen Keys gata 22
 SE-12952 HÄGERSTEN
 Tel: 08-97 04 80
Göteborg:
 Järnmalmgatan 1
 SE-41707 GÖTEBORG
 Tel: 031-23 07 20
www.zipup.se



DINOLIFT

Dinolift Oy
 Raikkolantie 145 • FI-32210 LOIMAA • FINLAND
 Tel. +358 (0)20 1772 400 • Fax +358 (0)2 76 27 160
www.dinolift.com

Dinolift är ett finskt företag som har producerat liftrar av hög kvalitet sedan år 1974. Med DINO liftrar utför du arbete säkert och effektivt på hög höjd och får samtidigt en angenäm helhetsupplevelse. DINO liftrar har sålts till över 40 länder i hela världen, exporten utgör 75% av försäljningen. Företagets största marknader är i Norden och Nordeuropa.

Rätten till tekniska ändringar förbehålles.