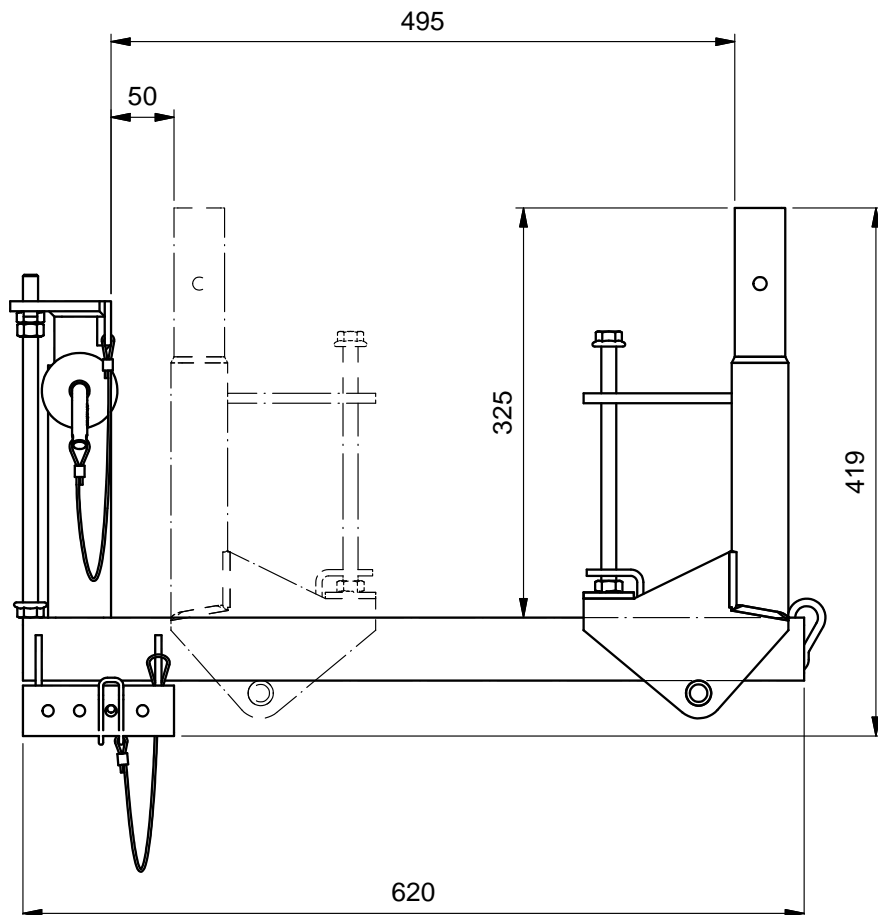
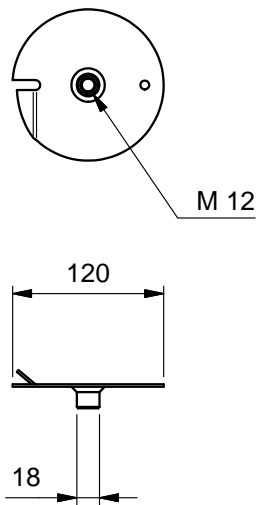
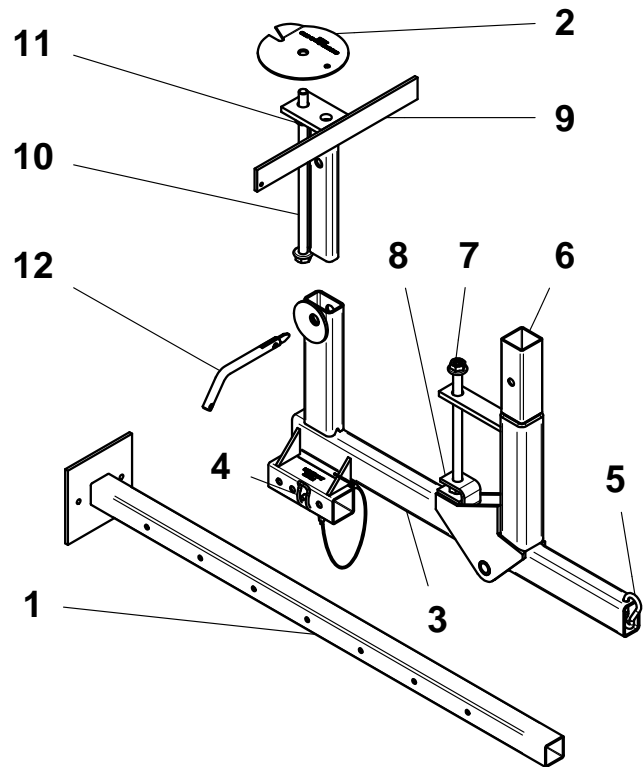


SMB SYSTEM S

1764: 7,6 [kg] 1750: 2,3 [kg] 10310: 0,2 [kg]
EN 13374-A

Item	Part number
1	1750
2	10310
3+4+5+6+7+8	11364
3	10401
4	100165
5	100029, $\varnothing 6 \times 60$
6	11152
7	11160
8	11159
9+10+11+12	10491
9	10489
10	10490
11	100090, ISO 4032 - M12
12	1900



TI 1764

COMBISAFE®

© Combisafe International AB

