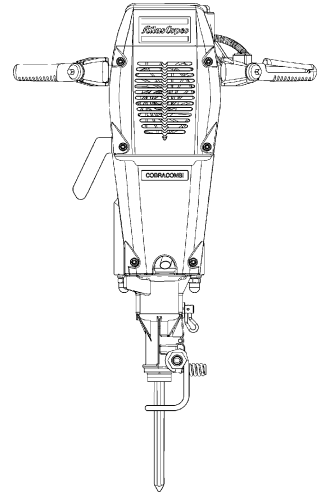


Säkerhetsinstruktion och instruktionsbok Bensindrivna borrar och spett



Innehåll

Inledning	5
Om säkerhetsinstruktionen och bruksanvisningen	5
Säkerhetsinstruktioner	6
Säkerhetssymboler	6
Personliga försiktighetsåtgärder och utbildning	6
Personlig skyddsutrustning	6
Droger, alkohol eller läkemedel	6
Installation, säkerhetsåtgärder	6
Drift, säkerhetsåtgärder	7
Underhåll, säkerhetsåtgärder	11
Förvaring, säkerhetsåtgärder	11
Översikt	12
Konstruktion och funktion	12
Välja rätt spett för en uppgift	12
Maskinens huvuddelar	12
Dekaler	13
Typskylt	13
Ljudnivådekal	13
Varningsdekal	13
Dekal för uppfyllelse av utsläppskrav	13
Transport	13
Installation	13
Bränsle	13
Tvåtaktsolja	13
Blanda bensinen och oljan	14
Tankning	14
Insatsverktyg	14
Kontroll av slitage på verktygsnacken	15
Montera och ta bort arbetsverktyget	15
Drift	15
Start och stopp	16
Kallstart	16
Starta om en varm maskin	16
Stanna	16
Drift	17
Påbörja skärbetet	17
Brytning	17
Funktionsväljare: Borrning och brytning	17
Borrning	17
Varvtal	18
Marksondering	18
Borra djupa hål	18
Om insatsverktyget fastnar	18
När du tar rast	18
Underhåll	18
Dagligen	18
Kontrollera verktygshållaren	19
Kontroll av luftfilter	19
Var tredje månad	19

Varje år.....	19
Reparation.....	19
Byta startsnöre.....	19
Felsökning.....	20
Förvaring.....	20
Kassering.....	20
Tekniska specifikationer.....	21
Produkter.....	21
Maskindata.....	21
Kapacitet.....	21
Buller- och vibrationsdeklaration.....	21
Buller- och vibrationsdata.....	22
EG-försäkran om överensstämmelse.....	23
EG-deklaration om överensstämmelse (EG-direktiv 2006/42/EG).....	23

Inledning

Tack för att ni valt en produkt från Atlas Copco. Sedan 1873 har vi arbetat med att hitta nya och bättre sätt att tillgodose våra kunders behov. Vi har under årens lopp utvecklat nyskapande och ergonomiska produktlösningar som har hjälpt kunderna att förbättra och rationalisera det dagliga arbetet.

Atlas Copco har ett starkt globalt försäljnings- och servicenät med kontor och återförsäljare runt om i världen. Våra experter är välutbildade yrkesmän med omfattande produktkännedom och praktisk erfarenhet. Vi kan stå till tjänst med produktsupport och expertkunskap i alla delar av världen så att våra kunder alltid kan arbeta så effektivt som möjligt.

För mer information besök: www.atlascopco.com

Construction Tools EOOD

7000 Rousse

Bulgaria

Om säkerhetsinstruktionen och bruksanvisningen

Syftet med säkerhetsinstruktionen och bruksanvisningen är att ge dig kunskap om hur man använder den bensindrivna borrar- och spettmaskinen på ett effektivt och säkert sätt. Du får även råd och information om hur du ska utföra regelbundet underhåll på maskinen.

Innan du använder den bensindrivna borrar- och spettmaskinen för första gången måste du läsa igenom dessa instruktioner noggrant och se till att du förstår dem helt och hållet.

Säkerhetsinstruktioner

För att minska risken för att du själv eller andra ska råka ut för allvarliga skador eller dödsfall bör du läsa och förstå denna Säkerhetsinstruktion och bruksanvisning innan du installerar, använder, reparerar, underhåller eller byter tillbehör på maskinen.

Sätt upp denna Säkerhetsinstruktion och bruksanvisning på arbetsplatsen, dela ut kopior till de anställda och se till att alla läser den innan de använder eller utför service på maskinen. Endast avsedd för yrkesmässig användning.

Dessutom ska användaren eller användarens arbetsgivare genomföra en bedömning av de specifika risker som kan förekomma varje gång maskinen är i drift.

Säkerhetssymboler

Signalorden Fara, Varning och Varsamhet har följande betydelser:

FARA	Indikerar en överhängande farlig situation som – om den inte undviks – kommer att leda till dödsfall eller allvarlig personskada.
VARNING	Indikerar en farlig situation som – om den inte undviks – kan leda till dödsfall eller allvarlig personskada.
OBSERVERA	Indikerar en farlig situation som – om den inte undviks – kan leda till lindrig eller måttlig personskada.

Personliga försiktighetsåtgärder och utbildning

Endast behörig och utbildad personal får använda maskinen eller utföra underhåll på den. Personalen måste orka hantera verktygets volym, vikt och kraft. Använd alltid sunt förnuft och gott omdöme.

Personlig skyddsutrustning

Använd alltid godkänd skyddsutrustning. Maskinanvändarna och alla andra personer som vistas inom arbetsområdet måste bära minst följande skyddsutrustning:

- Skyddshjälm
- Hörselskydd
- Slagtåliga skyddsglasögon med sidoskydd
- Andningskydd, vid behov

- Skyddshandskar
- Lämpliga skyddsskor
- Lämplig arbetsoverall eller liknande kläder (inte löst sittande plagg) som täcker armar och ben.

Droger, alkohol eller läkemedel

▲ VARNING Droger, alkohol eller läkemedel

Droger, alkohol och läkemedel kan påverka ditt omdöme och koncentrationsförmåga. Dålig reaktionsförmåga och felbedömningar kan leda till allvarliga olyckor eller dödsfall.

- ▶ Använd inte maskinen när du är trött eller påverkad av alkohol, droger eller läkemedel.
- ▶ Personer som är påverkad av alkohol, droger eller läkemedel får inte använda maskinen.

Installation, säkerhetsåtgärder

▲ VARNING Utkastad mejsel

Om verktygshållaren på maskinen inte står i låst läge kan mejseln kastas ut med stor kraft och förorsaka personskadorna.

- ▶ Stäng alltid av maskinen före byte av insatsverktyg eller tillbehör.
- ▶ Rikta aldrig arbetsverktyget mot dig själv eller någon annan.
- ▶ Se till att mejseln är ordentligt monterad och att verktygshållaren är låst innan maskinen startas.
- ▶ Kontrollera låsfunktionen genom att dra insatsverktyget utåt med kraft.

▲ VARNING Rörligt/löst insatsverktyg

En felaktig dimension på insatsverktygets nacke kan leda till att insatsverktyget tappas eller glider ur under användningen. Risk för allvarliga skador eller klämskador på fingrar och händer.

- ▶ Kontrollera att nacken på insatsverktyget har rätt dimensioner för maskinen som ska användas.
- ▶ Insatsverktyg utan krage får inte användas.

Drift, säkerhetsåtgärder

▲ FARA Explosionsrisk

Om en varmt arbetsverktyg eller avgasrör kommer i kontakt med sprängämnen kan en explosion inträffa. Arbete med vissa material kan generera gnistor och antändning. Explosioner kan orsaka allvarliga personskador eller dödsfall.

- ▶ Använd aldrig maskinen i explosiva miljöer.
- ▶ Använd inte maskinen nära brännbara material, ångor eller damm.
- ▶ Kontrollera att det inte finns några okända gaskällor eller sprängämnen i närheten.
- ▶ Undvik kontakt med det heta avgasröret eller maskinens underdel.
- ▶ Borra aldrig i ett gammalt hål.

▲ FARA Faror med bränsle

Bränslet är mycket lättantändligt. Bensinångorna kan explodera om de antänds och orsaka allvarliga personskador eller dödsfall.

- ▶ Skydda huden från att komma i kontakt med bränslet. Rådgör med sjukvårdspersonal om bränsle trängt in i huden.
- ▶ Ta aldrig av tanklocket eller fyll på bränsletanken när maskinen är varm.
- ▶ Blanda bränslet och fyll på bränsletanken utomhus eller på en ren och väl ventilerad plats där det inte finns gnistor eller öppna lågor. Fyll bränsletanken på ett avstånd av minst tio meter (30 feet) från den plats där maskinen ska användas.
- ▶ Lossa tanklocket långsamt så att trycket sjunker.
- ▶ Överfyll inte bränsletanken.
- ▶ Se till att tanklocket är påskruvat när maskinen används.
- ▶ Undvik att spilla bränsle på maskinen, torka av eventuellt bränslespill.
- ▶ Sök regelbundet efter eventuellt bränsleläckage. Använd inte maskinen om den läcker bränsle.
- ▶ Använd inte maskinen i närheten av material som kan skapa gnistor. Avlägsna alla varma eller gnistbildande anordningar innan maskinen startas.
- ▶ Rök inte när du fyller på bränsle, använder eller utför underhåll på maskinen.
- ▶ Förvara endast bränslet i en godkänd behållare avsedd för ändamålet.
- ▶ Använda bensin- eller oljebehållare måste tas om hand och återlämnas till säljstället.
- ▶ Använd aldrig fingrarna för att leta efter läckage.

▲ VARNING Oförutsedda rörelser

Insatsverktyget utsätts för hög belastning när maskinen används. Insatsverktyget kan gå sönder på grund av materialutmattning efter en viss tids användning. Om insatsverktyget går sönder eller fastnar kan maskinen göra plötsliga eller våldsamma kast som kan orsaka personskador. Dessutom kan skador uppstå om du tappar balansen eller halkar.

- ▶ Se till att du alltid står stadigt med fötterna lika brett isär som dina axlar och med kroppen i balans.
- ▶ Kontrollera alltid utrustningen före användning. Använd inte utrustningen om du misstänker att den är skadad.
- ▶ Se till att handtagen är rena och fria från smörjfett och olja.
- ▶ Håll fötterna på avstånd från insatsverktyget.
- ▶ Stå stadigt och håll alltid i maskinen med bägge händerna.
- ▶ Borra aldrig i ett gammalt hål.
- ▶ Starta inte maskinen när den ligger på marken.
- ▶ Gränsla aldrig maskinen så att ett ben är placerat över handtaget.
- ▶ Slå aldrig på eller på annat sätt missbruka utrustningen.
- ▶ Kontrollera regelbundet att insatsverktyget inte är slitet och kontrollera om det finns några tecken på skador eller synliga sprickor.
- ▶ Var uppmärksam och fokuserad på arbetsuppgiften.

▲ VARNING Risk för roterande maskin

Om verktyget fastnar under drift kommer hela maskinen att börja rotera om du förlorar greppet om den. Denna oväntade rotation av hela maskinen kan orsaka allvarliga personskador eller dödsfall.

- ▶ Stå stadigt och håll alltid i maskinen med båda händerna.
- ▶ Se till att handtaget/handtagen är rena och fria från smörjfett och olja.
- ▶ Borra aldrig i ett gammalt hål.

▲ VARNING Risk för att föremål fastnar

Halssmycken, hår, handskar och kläder kan fastna eller dras in i roterande insatsverktyg eller tillbehör. Detta kan orsaka kvävning, slit- och skärsår eller dödsfall. För att minska risken:

- ▶ Ta aldrig tag i eller rör vid ett roterande borrhål.
- ▶ Undvik att bära kläder, halssmycken eller handskar som kan fastna.
- ▶ Använd hårnät om du har långt hår.

▲ VARNING Faror med damm och ångor

Damm och/eller ångor som uppstår eller sprids vid användning av maskinen kan orsaka allvarliga permanenta sjukdomar i andningsvägar, andra sjukdomar eller fysiska skador (till exempel silikos eller andra obotliga och potentiellt dödliga lungsjukdomar, cancer, fosterskador och/eller hudinflammationer).

Vissa typer av damm och ångor som uppstår vid borring, brytning, hamrande, sågning, slipning eller andra byggrelaterade aktiviteter innehåller substanser som enligt Staten Kalifornien och andra myndigheter kan orsaka sjukdomar i andningsvägar, cancer, fosterskador eller andra fortplantningsskador. Exempel på sådana kemikalier är:

- Kristallin kiseldioxid, cement och andra produkter för murning.
- Arsenik och krom från kemiskt behandlat gummi.
- Bly från blybaserade målarfärger.

Damm och ångor i luften kan vara osynliga för blotta ögat. Lita därför inte på att kunna avgöra om det finns damm eller ångor i luften med bara ögats hjälp.

Vidta samtliga följande åtgärder för att minska risken för exponering för damm och ångor:

- ▶ Gör en platsspecifik riskbedömning. Riskbedömningen bör inkludera damm och ångor orsakade av användning av maskinen samt eventuella störningar från existerande damm.
- ▶ Använd lämpliga tekniska kontrollåtgärder för att minimera mängden damm och ångor i luften och minimera påbyggnad på utrustning, ytor, kläder och kroppsdelar. Exempel på sådana åtgärder är: utsugsventilation och dammuppsamlare, vattenspray och våtbörning. Kontrollera om möjligt damm och ångor vid källan. Se till att tekniska åtgärder införs, upprätthålls och används på korrekt sätt.
- ▶ Se till att bära, underhålla och använda andningsskydd på korrekt sätt, i enlighet med arbetsgivarens instruktioner och gällande arbetsmiljöbestämmelser. Andningsskyddet måste ge ett effektivt skydd för det aktuella ämnet (och i förekommande fall vara godkänt av berörd myndighet).
- ▶ Arbeta i väl ventilerade utrymmen.
- ▶ Om maskinen är försedd med utblås bör detta riktas så att störningarna från damm i dammfyllda miljöer reduceras.
- ▶ Använd och underhåll maskinen i enlighet med rekommendationerna i säkerhetsinstruktioner och bruksanvisning.

- ▶ Välj, underhåll samt byt ut förbrukningsartiklar/insatsverktyg/övriga tillbehör enligt rekommendationerna i säkerhetsinstruktioner och bruksanvisning. Felaktigt val eller bristande underhåll på förbrukningsvaror/insatsverktyg/övriga tillbehör kan leda till en onödig ökning av mängden damm eller ångor.
- ▶ Använd tvättbara skyddskläder eller skyddskläder för engångsbruk på arbetsplatsen. Duscha och byt om till rena kläder innan du lämnar arbetsplatsen för att minska exponering för damm och ångor för såväl dig själv som andra personer, i bilar, hem samt andra platser.
- ▶ Undvik att äta, dricka eller använda tobaksprodukter på platser med damm och ångor.
- ▶ Tvätta händer och ansikte så snart som möjligt när du lämnar exponeringsområdet och alltid innan du äter, dricker, använder tobaksprodukter eller har kontakt med andra människor.
- ▶ Följ alla tillämpliga lagar och bestämmelser, inklusive arbetsmiljöbestämmelser.
- ▶ Delta i övervakning av luftkvaliteten, medicinska undersökningar samt arbetsmiljöutbildningar som erbjuds av arbetsgivaren eller branschorganisationer i enlighet med arbetsmiljöbestämmelser och -rekommendationer. Rådgör med läkare med relevant kompetens i yrkesmedicin.
- ▶ Arbeta tillsammans med arbetsgivaren och branschorganisationen för att minska exponeringen för damm och ångor på arbetsplatsen och minska riskerna. För att skydda arbetstagare och andra mot skadlig exponering av damm och ångor bör effektiva arbetsmiljöprogram, riktlinjer och metoder tas fram och implementeras, baserade på råd från arbetsmiljöexperter. Rådgör med experter.
- ▶ Rester av farligt material på maskinen kan innebära en risk. Rengör maskinen grundligt innan du underhåller den.

▲ FARA Fara för avgaser

Avgaserna från maskinens förbränningsmotor innehåller kolmonoxid, som är giftigt, samt kemikalier kända av delstaten Kalifornien och andra myndigheter för att orsaka cancer, fosterskador och andra fortplantningsskador. Inandning av avgaser kan orsaka allvarlig personskada, illamående eller dödsfall.

- ▶ Andas aldrig in avgaser.
- ▶ Använd inte maskinen inomhus eller på dåligt ventilerade platser.
- ▶ Stå aldrig i djupa hål, diken eller liknande under arbetet.

▲ VARNING Kringflygande föremål

Defekter i arbetsmaterialet, i tillbehör eller till och med i själva maskinen kan leda till att det finns risk för kringflygande föremål. Under användning kan flisor eller andra föremål från arbetsmaterialet flyga iväg och orsaka personskador genom att träffa maskinanvändaren eller andra personer. För att minska dessa risker:

- ▶ Använd godkänd personlig skyddsutrustning och skyddshjälm, inklusive slagtåliga skyddsglasögon med sidoskydd.
- ▶ Håll obehöriga personer på avstånd från arbetsområdet.
- ▶ Håll arbetsplatsen ren och fri från främmande föremål.
- ▶ Se till att arbetsmaterialet är ordentligt säkrat.

▲ VARNING Risk för flisor

Om insatsverktyget används som slagverktyg kan flisor träffa användaren och orsaka personskador.

- ▶ Använd aldrig insatsverktyg som slagverktyg. Dessa är specialdesignade och värmebehandlade för att endast användas i en maskin.

▲ VARNING Risk för halk-, snubbel- och fallolyckor

Det finns risk för halk-, snubbel- eller fallolyckor, användaren kan till exempel snubbla över slangar eller andra föremål. Halk- snubbel- och fallolyckor kan orsaka skador. För att minska risken för detta:

- ▶ Se alltid till att inga slangar eller andra föremål ligger i vägen för dig eller någon annan person.
- ▶ Se till att alltid stå stabilt med fötterna lika brett isär som dina axlar och med kroppen i balans.

▲ VARNING Risker vid rörelser

När maskinen används för att utföra arbetsrelaterade aktiviteter kan det hända att du upplever obehag i händer, armar, axlar, nacke eller andra delar av kroppen.

- ▶ Inta en bekväm ställning, se till att du står stadigt och undvik obekväma ställningar där du inte har god balans.
- ▶ Byte av kroppsställning kan vara ett sätt att undvika obehag och trötthet under utdragna arbetsuppgifter.
- ▶ Rådgör med kvalificerad hälso- och sjukvårdspersonal vid ihållande eller återkommande symptom.

▲ VARNING Vibrationsfaror

Normal och korrekt användning av maskinen utsätter användaren för vibrationer. Regelbunden och frekvent exponering för vibrationer kan orsaka, bidra till eller förvärra skador eller problem i användarens fingrar, händer, handleder, armar, skuldror och/eller nerver och blodtillförsel eller andra kroppsdelar. Detta omfattar försvagningar och/eller permanenta skador eller problem som kan utvecklas gradvis under flera veckor, månader eller år. Sådana skador eller problem kan omfatta skador på blodomlopp, nervsystem och leder, men även på andra kroppsstrukturer.

Sluta använda maskinen, underrätta din arbetsgivare och kontakta läkare vid besvär med ihållande återkommande obehag, brännande känslor, stelhet, bultande, domningar, stickningar, värk, försämrad finmotorik eller greppförmåga, om huden vitnar eller andra symptom uppstår vid användning av maskinen eller efter användning av maskinen. Fortsatt användning av maskinen när sådana symptom uppstår kan öka risken för att symptomen förvärras och/eller blir bestående.

Använd och underhåll maskinen enligt rekommendationerna i dessa instruktioner för att undvika onödiga vibrationsökningar.

Följande åtgärder kan bidra till att minska risken för att användaren utsätts för vibrationer:

- ▶ Låt maskinen göra jobbet. Håll inte hårdare i handtaget än vad som behövs för kontroll och säker drift. Använd korrekt matningskraft på maskinen. Undvik att trycka för hårt.
- ▶ Om maskinen har vibrationsdämpande handtag, håll dessa i central position och undvika att trycka in handtagen i ändstoppen.
- ▶ När slagmekanismen är aktiverad ska ingen annan del av kroppen komma i kontakt med maskinen förutom dina händer på handtaget/handtagen. Du bör till exempel inte stödja någon del av kroppen mot maskinen eller luta dig mot den för att försöka öka matningskraften. Det är dessutom viktigt att inte hålla inne start- och stoppanordningen när man drar ut insatsverktyget från arbetsytan.
- ▶ Se till att insatsverktyget är i bra skick (samt att det är vasst om det är ett skärverktyg), har rätt storlek och inte är utslitit. Insatsverktyg som inte underhålls på rätt sätt, som är utslitna eller som har fel storlek gör att arbetet tar längre tid (vilket medför längre exponering för vibrationer) och kan resultera i eller bidra till att användaren utsätts för mer vibrationer.
- ▶ Avbryt arbetet omedelbart om maskinen plötsligt börjar vibrera våldsamt. Ta reda på orsaken till de ökade vibrationerna och åtgärda felet innan du återupptar arbetet.

- ▶ Du får inte ta tag i, hålla i eller vidröra insatsverktyget medan maskinen är igång.
- ▶ Delta i hälsokontroller, medicinska undersökningar och utbildningsprogram när arbetsgivaren erbjuder det eller när lagen kräver det.
- ▶ Bär varm klädsel och se till att hålla händerna varma och torra vid arbete under kalla förhållanden.
- ▶ Frånluften är starkt kyld och får inte komma i kontakt med användaren. Rikta alltid frånluften bort från händerna och kroppen.

Se maskinens "Buller- och vibrationsdeklaration", inklusive de deklarerade vibrationsvärdena. Denna information återfinns i slutet av denna Säkerhetsinstruktion och bruksanvisning.

▲ FARA Elektriska faror

Maskinen är inte elektriskt isolerad. Om maskinen kommer i kontakt med elektricitet kan detta leda till allvarliga personskador eller dödsfall.

- ▶ Använd inte maskinen i närheten av elledningar eller andra elektriska källor.
- ▶ Säkerställ att det inte finns några dolda ledningar eller andra elektriska källor i arbetsområdet.

▲ VARNING Faror med dolda föremål

Under drift kan dolda ledningar och rör utgöra en fara som kan leda till allvarliga personskador.

- ▶ Kontrollera materialets sammansättning innan du påbörjar arbetet.
- ▶ Se upp för dolda ledningar och rör, exempelvis som el, telefon, vatten, gas och avlopp.
- ▶ Stäng omedelbart av maskinen om insatsverktyget verkar ha slagit emot ett dolt föremål.
- ▶ Påbörja inte arbetet igen förrän det är riskfritt att fortsätta.

▲ VARNING Oavsiktlig start

Oavsiktlig start av maskinen kan leda till personskador.

- ▶ Håll händerna borta från start- och stoppanordningen tills arbetet skall påbörjas.
- ▶ Lär dig hur man stänger av maskinen i händelse av nödfall.

▲ VARNING Risker med buller

Höga ljudnivåer kan orsaka permanenta hörselskador och andra problem som tinnitus (ringande, surrande, visslande eller brummande ljud i öronen). Minska risken och undvik onödigt höga ljudnivåer genom att:

- ▶ Göra en riskbedömning av dessa faror samt införa lämpliga kontroller.
- ▶ Använda och underhålla maskinen i enlighet med rekommendationerna i denna instruktionsbok.
- ▶ Använda, underhålla och byta ut insatsverktyget i enlighet med rekommendationerna i denna instruktionsbok.
- ▶ Om maskinen är försedd med ljuddämpare, kontrollera att denna sitter på plats och är i gott skick.
- ▶ Använd alltid hörselskydd.
- ▶ Använd dämpande material för att förhindra att arbetsmaterialet avger ett "ringande" ljud.

▲ VARNING Risker med att stå ostadigt

Vid arbete med denna maskin löper användaren risk för att falla, snubbla och/eller komma i kontakt med arbetsverktyget, vilket kan orsaka skador. Risken ökar om du under arbetet står ostadigt eller på instabila föremål, ytor eller mark. För att minska risken för detta:

- ▶ Stå aldrig ostadigt under arbetet.
- ▶ Se till att alltid stå stabilt med fötterna lika brett isär som dina axlar och med kroppen i balans.
- ▶ Stå aldrig på instabila ytor, föremål eller mark.

▲ VARNING Risk för hala maskinytor

Det finns risk för att maskinen (till exempel handtag eller andra ytor) kan bli hala av smörjfett, olja eller andra ämnen. Om maskinen är hal finns risk för att du tappar greppet, tappar maskinen och/eller kommer i kontakt med arbetsverktyget under arbetet. Alla sådana händelser kan orsaka skador. För att minska risken för detta:

- ▶ Se alltid till att inte handtag och andra greppytor på maskinen är hala.
- ▶ Se alltid till att handtag och andra greppytor är fria från smörjfett och olja.

Underhåll, säkerhetsåtgärder

▲ VARNING Maskinmodifieringar

Eventuella modifieringar av maskinen kan leda till att du själv eller andra personer skadas.

- ▶ Modifiera inte maskinen. Modifierade maskiner omfattas inte av garantin eller tillverkarens produktansvar.
- ▶ Använd alltid originaldelar, -verktyg och -tillbehör.
- ▶ Byt omedelbart ut skadade delar.
- ▶ Byt ut slitna delar i god tid.

▲ OBSERVERA Hög temperatur

Maskinens frontkåpa, avgasrör och underdel kan bli varma under arbetet. Om du vidrör dem kan du få brännskador.

- ▶ Rör aldrig en het främre kåpa.
- ▶ Rör aldrig det heta avgasröret.
- ▶ Rör aldrig maskinens underdel när den är varm.
- ▶ Vänta tills den främre kåpan, avgasröret och maskinens underdel har svalnat innan du utför underhåll.

▲ OBSERVERA Varm mejsel

Spetsen på verktyget kan bli varm och vass vid användning. Om den vidrörs kan det leda till bränn- och skärskador.

- ▶ Rör aldrig ett varmt eller vasst verktyg.
- ▶ Vänta tills verktyget har svalnat innan något underhållsarbete utförs.

Förvaring, säkerhetsåtgärder

- ◆ Förvara maskiner och verktyg på en säker, låst plats utom räckhåll för barn.

Översikt

För att minska risken för allvarliga personskador eller till och med dödsfall ska du läsa avsnittet med säkerhetsinstruktionerna på de föregående sidorna i denna bruksanvisning innan du använder maskinen.

Konstruktion och funktion

Cobra Combi är en kombinerad borrar- och spettmaskin. Den är utrustad för att användas för brytning av asfalt och betong samt borring i betong och granit. Utrustad med rätt tillbehör kan maskinen även användas för att driva ned stolpar, staket samt för markprovtagning. Ingen annan användning är tillåten.

För val av rätt insatsverktyg, kontrollera nackens dimension på maskinen och titta i reservdelslistan.

Välja rätt spett för en uppgift

Det är viktigt att välja rätt storlek på spettet för det arbete som ska utföras.

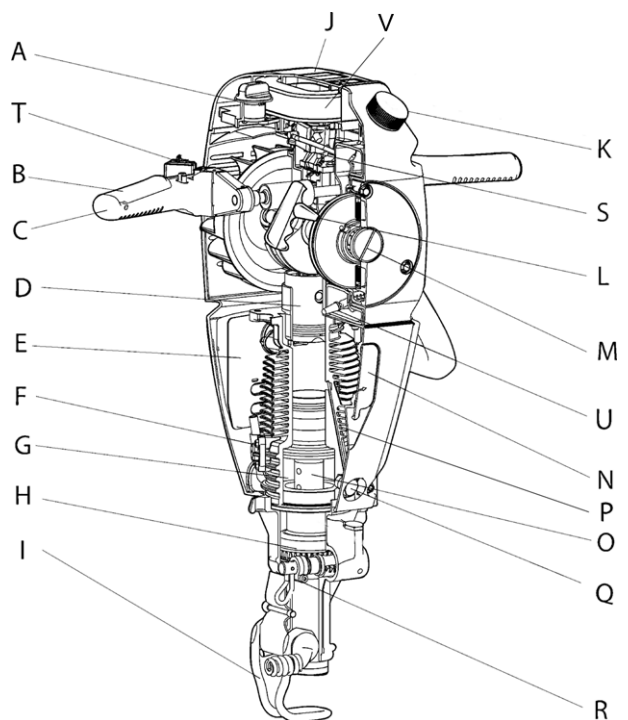
Ett för litet spett gör att arbetet tar längre tid.

Ett spett som är för stort gör att man hela tiden måste flytta spettet, vilket blir onödigt arbetsamt för användaren.

En enkel regel när man ska välja storlek på spettet är att en bit material av normalstorlek bör kunna avlägsnas från arbetsstycket inom 10–20 sekunder.

- Tar det mindre än 10 sekunder bör ett mindre spett väljas.
- Tar det mer än 20 sekunder bör ett större spett väljas.

Maskinens huvuddelar

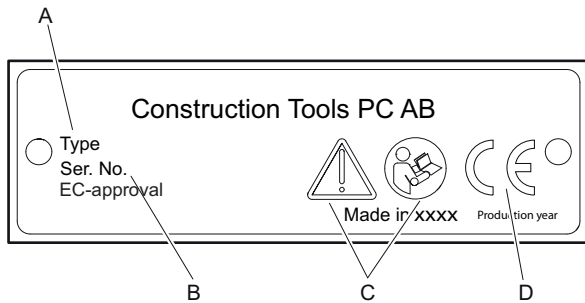


- A. Choke
- B. Effektreglage
- C. Vibrationsdämpande handtag
- D. Motorkolv
- E. Ljuddämpare
- F. Insugsventil för spilluft
- G. Kompressionskammare för spilluft
- H. Rotationsmekanism
- I. Verktygsfäste
- J. Luftfilterkåpa
- K. Tanklock
- L. Starthandtag
- M. Kraftuttag
- N. Tändstiftslock
- O. Slagkolv
- P. Gaskanal
- Q. Gaskanalventil
- R. Funktionsväljare
- S. Reedventil
- T. Stoppknapp
- U. Bränslefilter
- V. Luftfilter

Dekaler

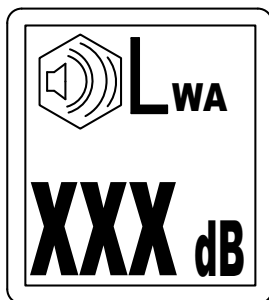
Maskinen är försedd med dekal som innehåller viktig information om personlig säkerhet och maskinunderhåll. Dekalerna ska vara i sådant skick att de enkelt kan läsas. Nya dekal kan beställas med hjälp av reservdelslistan.

Typskylt



- A. Modell
- B. Serienummer
- C. Varningsymbol ihop med boksymbol innebär att användaren ska läsa igenom säkerhetsinstruktionen och bruksanvisningen innan maskinen används för första gången.
- D. CE-symbolen betyder att maskinen är EG-godkänd. Se den EG-försäkran om överensstämmelse som medföljer maskinen för närmare information.

Ljudnivådekal



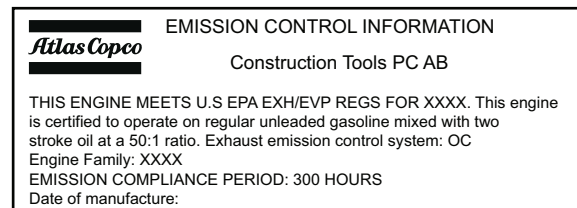
Dekalen anger den garanterade ljudnivån i enlighet med EU-direktiv 2000/14/EG. Se "Teknisk specifikation" för rätt ljudnivå.

Varningsdekal



För att minska skaderisken måste alla som använder, monterar, reparerar, underhåller, byter tillbehör på eller arbetar nära detta verktyg läsa och förstå säkerhetsinstruktionerna innan dessa uppgifter utförs. Arbeta med verktygshållaren på plats.

Dekal för uppfyllelse av utsläppskrav



Den period för uppfyllelse av utsläppskrav som åsyftas på dekalen anger det antal drifttimmar under vilka motorn har uppfyllt federala utsläppskrav.

Kategori C = 50 timmar, B = 125 timmar, och A = 300 timmar.

Transport

⚠ VARNING Faror med bränsle

Bränslet (bensin och olja) är mycket lättantändligt. Bensinångorna kan explodera om de antänds och orsaka allvarliga personskador eller dödsfall.

- Töm tanken innan transport.

Installation

Bränsle

Tvåtaktsolja

Bränslet är bensin med en tvåprocentig oljeblandning (en del olja per 50 delar bensin). Använd alltid blyfri bensin (inte alkylat) av hög kvalitet.

För bästa smörjresultat använd Atlas Copcos miljövänliga tvåtaktsolja, vilken är speciellt framtagen för Atlas Copcos bensindrivna spett- och bergbormaskiner.

Om Atlas Copcos tvåtaktsolja inte finns tillgänglig använd en tvåtaktsolja av god kvalitet för luftkylda tvåtaktsmotorer (inte tvåtaktsolja för utombordsmotorer). Kontakta din lokala Atlas Copco-representant för råd om val av rätt tvåtaktsolja.

Blanda bensinen och oljan

Blanda alltid bensin och olja i en ren bensindunk. Häll först i olja och sedan rätt bensinmängd. Skaka därefter dunken ordentligt. Skaka om dunken före varje tankning.

OBS! Vid längre lagring av tvåtaktsbränsle kan oljan och bensinen separeras. Blanda därför inte mer bränsle än vad som förbrukas under två veckor.

Tankning

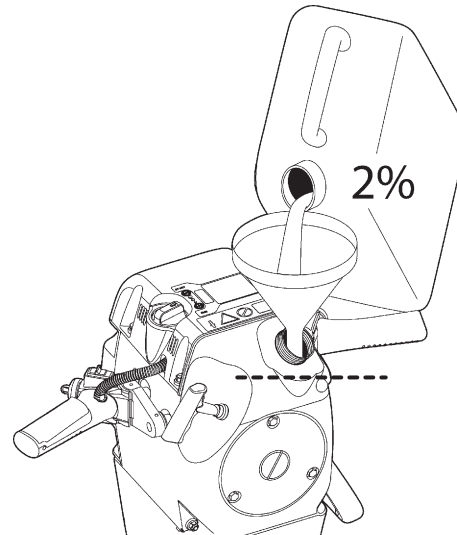
▲ **VARNING** Faror med bränsle

Bränslet (bensin och olja) är mycket lättantändligt. Bensinångorna kan explodera om de antänds och orsaka allvarliga personskador eller dödsfall.

- ▶ Skydda huden från att komma i kontakt med bränslet.
- ▶ Ta aldrig av tanklocket eller fyll på bränsletanken när maskinen är varm.
- ▶ Rök inte när du fyller på bränsle, använder eller utför underhåll på maskinen.
- ▶ Undvik att spilla bränsle och torka av eventuellt spill på maskinen.
- ▶ Fyll bränsletanken utomhus eller på en ren och väl ventilerad plats fri från gnistor eller öppna lågor.

Tillvägagångssätt vid tankning

1. Stäng av motorn och låt den svalna innan du fyller på tanken.
2. Maskinen måste stå upprätt under påfyllningen av bränsle.
3. Öppna tanklocket långsamt för att släppa ut eventuellt tryck.



4. Överfyll inte bränsletanken.
5. Se till att tanklocket är påskruvat när maskinen används.

Insatsverktyg

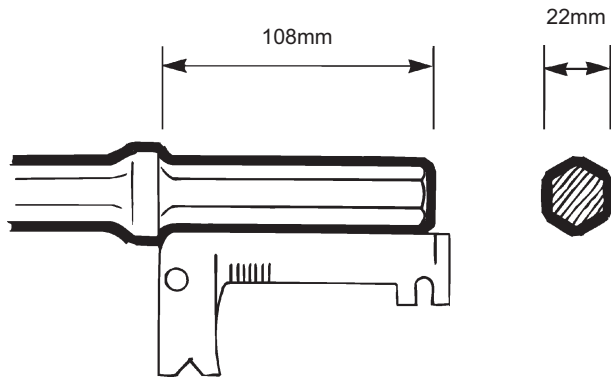
▲ **OBSERVERA** Varm mejsel

Spetsen på verktyget kan bli varm och vass vid användning. Om den vidrörs kan det leda till bränn- och skärskador.

- ▶ Rör aldrig ett varmt eller vasst verktyg.
- ▶ Vänta tills verktyget har svalnat innan något underhållsarbete utförs.

OBS! Kyl inte ett varmt insatsverktyg i vatten då detta kan försvaga verktyget och orsaka förtida fel.

Kontroll av slitage på verktygsnacken

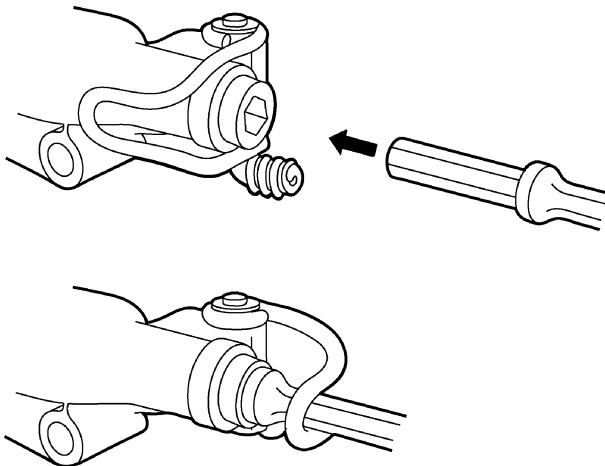


Använd den tolk som motsvarar arbetsverktygets nackdimension. Se "Tekniska specifikationer" för rätt nackdimension på arbetsverktyget.

Montera och ta bort arbetsverktyget

Vid montering eller demontering av arbetsverktyget måste följande instruktioner iakttas:

1. Stäng av maskinen och vänta tills arbetsverktyget har svalnat.
2. Montera eller demontera arbetsverktyget.

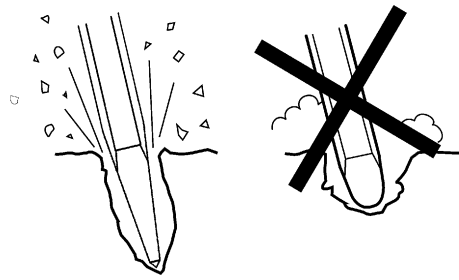


3. Stäng verktygshållaren med foten.

▲ VARNING Vibrationsfaror

Insatsverktyg som inte möter de nedanstående kraven gör att arbetet tar längre tid att utföra och kan leda till ökade vibrationer. Även ett slitet verktyg förlänger arbetstiden.

- ▶ Se till att insatsverktyget är i bra skick, inte är utslitet och har rätt storlek.
- ▶ Använd alltid vassa insatsverktyg för att arbeta effektivt.



Drift

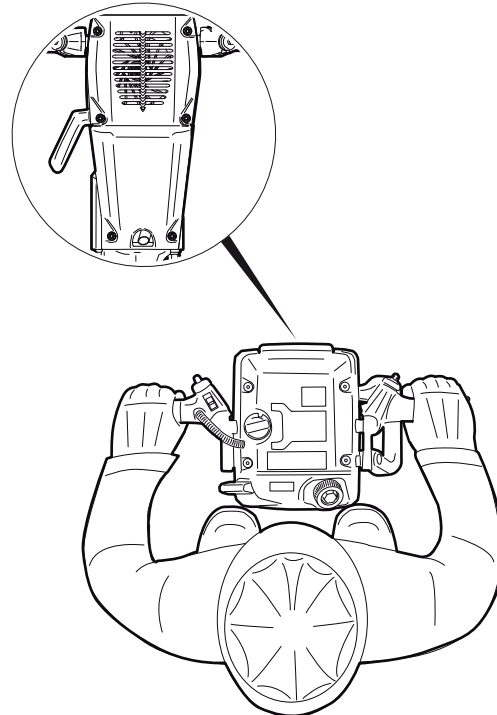
▲ VARNING Oavsiktlig start

Oavsiktlig start av maskinen kan leda till personskador.

- ▶ Håll händerna borta från start- och stoppanordningen tills arbetet skall påbörjas.
- ▶ Lär dig hur man stänger av maskinen i händelse av nödfall.

▲ VARNING Igensatt luftintag

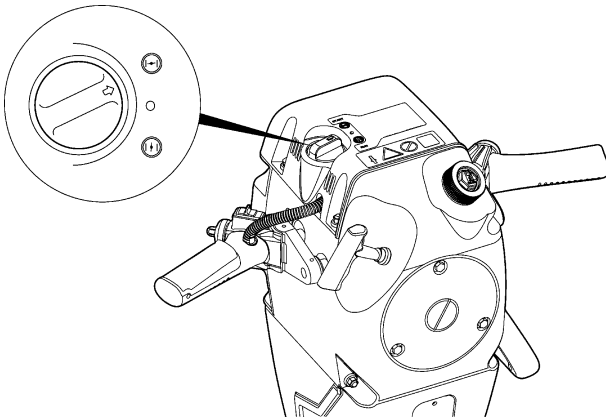
Kontrollera att luftintaget inte är igensatt. Ett igensatt luftintag kan göra att maskinen överhettas.



Start och stopp

Kallstart

1. Ta bort bränslelocket och kontrollera bränslenivån. Skruva fast bränslelocket före start.
2. Skjut startknappen mot bränsletanken.
3. Pumpa minst fem till tio gånger på primerpumpen.
4. Stäng choken genom att vrida chokereglaget moturs till läget (START).
5. Tryck ner gasreglaget och dra i starthandtaget.

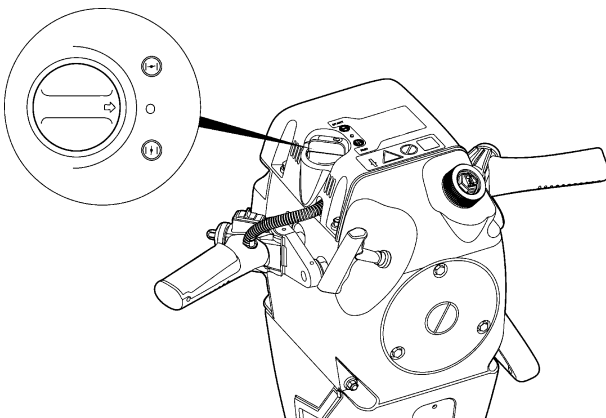


1. Kontrollera att choken är öppen (i läget WORK).
2. Dra i starthandtaget.
3. Följ beskrivningen för kallstart eller läs avsnittet "Felsökning" om maskinen fortfarande inte startar.

Stanna

1. Stoppa maskinen genom att skjuta stoppreglaget på det vänstra handtaget framåt.

6. När motorn tänds öppnar du choken ett steg medurs mot läget (WORK). Låt motorn gå i den andra uppvärmningsperioden i 30–60 sekunder och öppna sedan choken helt till läget (WORK). Motorn når full prestanda efter ungefär fem minuters arbete.



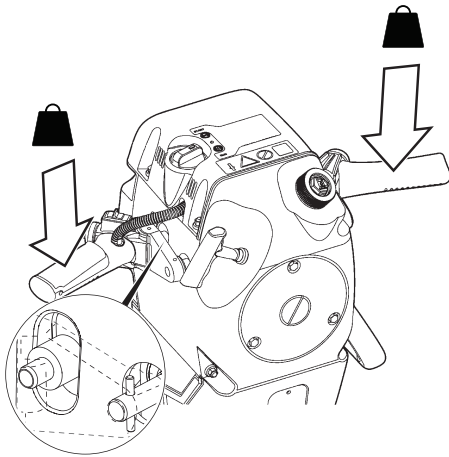
Starta om en varm maskin

Om maskinen stannar efter en kort stund eller inte startar alls, använd följande tillvägagångssätt:

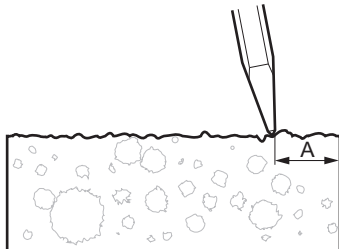
Drift

Påbörja skärbetet

- ◆ Stå stadigt med fötterna på tryggt avstånd från arbetsverktyget.
- ◆ Tryck maskinen mot arbetsytan innan du startar. Matningskraften ska justeras så att handtaget pressas ned minst halvvägs. Denna position ger bästa vibrationsdämpning och brytkraft.



- ◆ Maskinens slagfrekvens regleras med gasreglaget.
- ◆ Gör ansättning på sådant avstånd från kanten att maskinen förmår spräcka materialet utan brytning.
- ◆ Ta inte loss för stora bitar. Justera brytavståndet (A) så att inte arbetsverktyget fastnar.



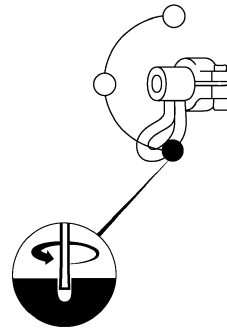
Brytning

- ◆ Använd inte maskinen som hävstång, det är slagenergin som ska spräcka materialet.
- ◆ Låt maskinen göra jobbet. Tryck inte för hårt. Det vibrationsdämpande handtaget får inte tryckas ner hela vägen.
- ◆ Släpp gasreglaget när maskinen lyfts upp.

Funktionsväljare: Borrning och brytning

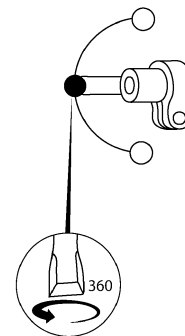
• Borrning

Vrid funktionsväljaren nedåt. Det aktiverar rotation och luftspolning.



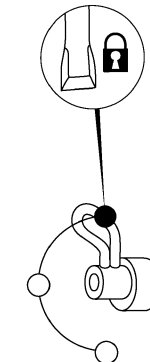
• Justering före brytning

Justera verktygsbladets riktning genom att ställa funktionsväljaren i neutralläget.



• Låst läge vid brytning

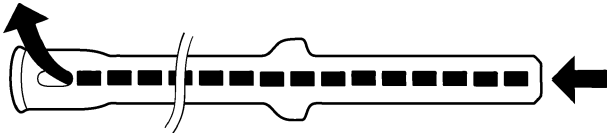
Lås verktygsbladet i önskat läge genom att vrida väljaren uppåt. Rotationsmekanismen är nu låst.



Borrning

För att uppnå full prestanda rekommenderas att maskinen värms upp med en stampfot i ungefär fem minuter före borrning.

1. Kontrollera att spolhålet i borrstålet inte är igensatt innan borrarbningen påbörjas.



2. Stå stadigt med fötterna på säkert avstånd från insatsverktyget.
3. Tryck verktyget mot den punkt där du vill borra.
4. Öka motorvarvtalet när borren har gjort en startpunkt i materialet.
5. Håll i sidohandtaget så blir det enklare att styra maskinen.

OBS! Vid borrarbning i mjukare material, t.ex. betong, kan du behöva en borkrona i stället för det integrerade borrstålet.

Varvtal

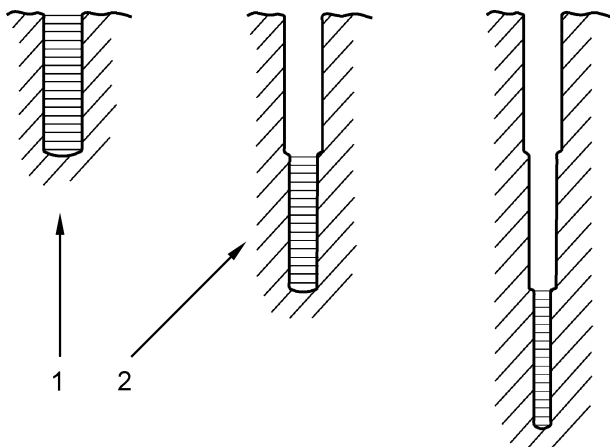
Motorvarvtalet regleras med gasreglaget:

Effektreglage	Varvtal
Gasreglaget i friläge	Tomgång
Gasreglaget nedtryckt	Högsta motorvarvtal

Marksondering

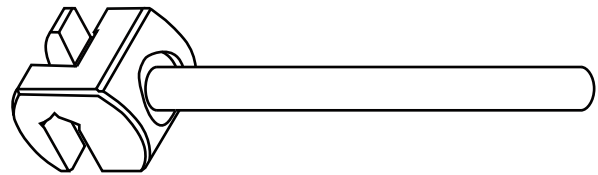
Om maskinen startas på långa insatsverktyg som till exempel sondstänger måste en hållare för startsnöret användas så att snöret inte skadar bränsletanken.

Borra djupa hål



1. Använd först en kort borr och borra in helt i hålet.
2. Byt sedan till en längre borr med en något mindre diameter på borkronan (ca 1 mm mindre).

Om insatsverktyget fastnar



Använd avdragaren för att lossa/lyfta insatsverktyget om det fastnat (för beställning av avdragare, se reservdelslistan).

När du tar rast

- ◆ Slå av maskinen när du tar rast.
- ◆ Under alla raster måste du ställa undan maskinen så att det inte finns någon risk för att den startas av misstag.

Underhåll

Regelbundet underhåll är en förutsättning för att maskinen ska fortsätta vara säker och effektiv att använda. Följ underhållsinstruktionerna noggrant.

- ◆ För att undvika att utsättas för skadliga substanser bör du rengöra maskinen innan du startar servicen av den. Se "Risker med ångor och damm".
- ◆ Använd endast originaldelar. Eventuella skador eller fel som uppstår genom användning av ej godkända delar täcks inte av garantin eller tillverkarens produktansvar.
- ◆ Följ gällande föreskrifter för hälsa och säkerhet och sörg för god ventilation vid rengöring av mekaniska delar med lösningsmedel.
- ◆ Kontakta din närmaste auktoriserade verkstad för mer omfattande service av maskinen.
- ◆ Kontrollera att maskinens vibrationsnivå är normal efter varje servicetilfälle. Vid onormal vibrationsnivå kontakta din närmaste auktoriserade verkstad.

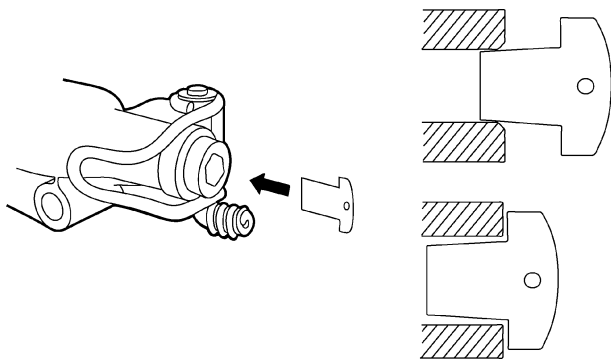
Dagligen

Stäng av maskinen innan du utför underhåll eller byter insatsverktyg.

- ◆ Rengör och kontrollera maskinen och dess funktioner dagligen innan arbetet börjar.
- ◆ Utför en allmän inspektion och kontrollera att det inte finns några läckor eller skador.
- ◆ Kontrollera att tanklockspackningen är oskadd och sluter tätt.
- ◆ Kontrollera eventuellt slitage på elkablar och isoleringar, byt vid behov.
- ◆ Kontrollera insatsverktyget, se till att det är vasst och helt.
- ◆ Byt omedelbart ut skadade delar.
- ◆ Byt ut slitna delar i god tid.

Kontrollera följande för att säkerställa att maskinen håller sig inom de angivna vibrationsvärdena:

Kontrollera verktygshållaren



Verktygshållaren är utsliten och måste bytas ut om den medföljande tolken kan sättas in helt mellan de plana ytorna i verktygshållaren.

Kontroll av luftfilter

Kontrollera och byt luftfiltret minst en gång per skift om maskinen används kontinuerligt.

1. Ta loss filterkåpan.
2. Byt ut luftfiltret om det är mycket smutsigt. Tvätta aldrig luftfiltret.
3. Rengör filterburken.

Var tredje månad

Kontrollera att muttrar, bultar, skruvar och slangkopplingar är åtdragna. Om de behöver dras åt igen, se korrekt åtdragningsmoment i reservdelslistan.

Varje år

Översyn ska göras efter ett års kontinuerlig användning. Översyn bör för säkerhets skull utföras av behörig personal i en auktoriserad verkstad.

Reparation

Byta startsnöre

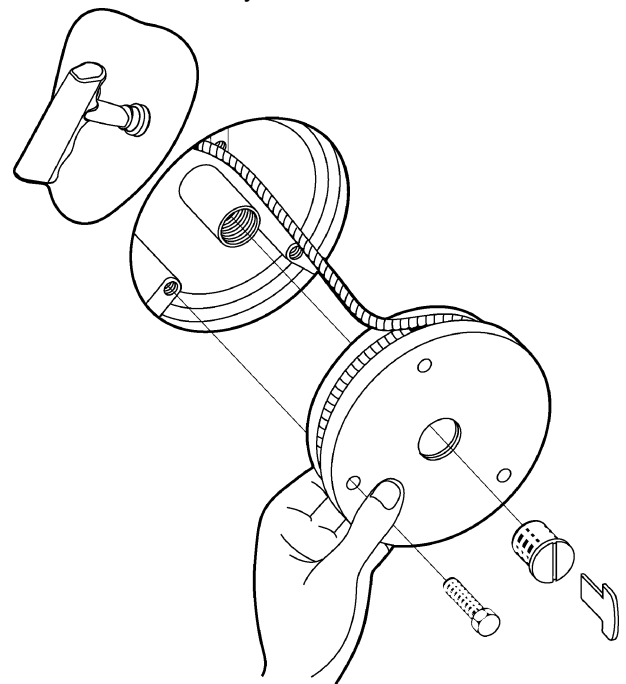
▲ VARNING Spänd fjäder

Startfjäders kan träffa användaren eller annan person och orsaka personskador.

- ▶ Använd slagtåliga skyddsglasögon med sidoskydd och skyddshandskar.

Ta bort det gamla startsnöret

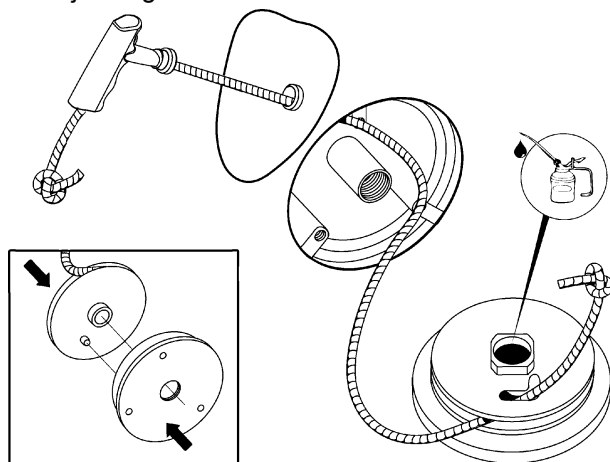
1. Ta bort skruvlocket på kraftuttaget och lossa de tre skruvarna från skyddet över startmekanismen.



2. Lyft av skyddet samtidigt som du håller i startskivan. Låt skyddet rotera försiktigt mot startskivan så att fjäderspänningen släpper.
3. Ta bort det gamla startsnöret.

Montera ett nytt startsnöre

4. Smörj nållagret i startskivan.



5. Passa ihop startskivan och skyddet så att startfjäders fjäder ligger i startskivan.
6. Linda upp hela snöret på skivan.
7. Spänn startfjäders fjäder ungefär två tredjedels varv (medurs) före montering.
8. Dra försiktigt i starthandtaget så att skyddet hamnar rätt.
9. Sätt i och dra åt sexkantsskruvorna och skruvlocket för kraftuttaget.

Felsökning

Kontrollera nedanstående punkter om motorn inte startar, är svår att starta, går ojämnt eller har dålig effekt.

- ◆ Kontrollera att stoppknappen står i läget ON.
- ◆ Kontrollera bränslenivån.
- ◆ Kontrollera elektroavståndet på tändstiftet.
- ◆ Kontrollera att luftfiltret inte är igensatt.
- ◆ Kontrollera att bränslefiltret inte är igensatt.
- ◆ Kontrollera att spolhålet i borrstålet inte sätts igen under borrar.
- ◆ Kontakta närmaste auktoriserade Atlas Copco verkstad om maskinen fortfarande inte fungerar som den ska när du har följt den här beskrivningen.

Förvaring

- ◆ Töm tanken om maskinen ska förvaras.
- ◆ Kontrollera att maskinen är ordentligt rengjord innan den sätts undan i förvaring.
- ◆ Förvara maskinen på en torr plats.
- ◆ Vi rekommenderar att maskinen förvaras i upprätt ställning. Om maskinen förvaras liggande måste den läggas så att den vilar på bakkåpan.
- ◆ Förvara maskiner och verktyg på en säker, låst plats utom räckhåll för barn.

Kassering

En uttjänt maskin skall hanteras och kasseras på ett sådant sätt att största möjliga del av materialet kan återvinnas. All form av negativ inverkan på miljön skall i möjligaste mån undvikas och lokala begränsningar respekteras.

Innan en bensindriven maskin kasseras måste den tömmas och rengöras från all olja och bränsle. Rester av olja och bensin måste hanteras på ett sätt som inte påverkar miljön.

Tekniska specifikationer

Produkter

Beskrivning	Verktogsnavcke, mm (in.)	Artikelnummer
Cobra Combi	22 X 108 (7/8 x 4 1/4)	8318 0800 08

Maskindata

	Cobra Combi
Typ	1-cylindrig, tvåtakt, luftkyld
Cylindervolym (cc)	185
Effekt kW (hp)	2,0 (2,7)
Fullvarv, belastad maskin med stamp på en sandbädd, vevaxel (slag/min)	2600-2900
Hastighet, obelastad maskin, tomgång (slag/minut)	1600-1800
Förgasare	Membrantyp (Walbro)
Tändsystem	Tyristortyp, brytarlöst
Tändstift (rekommenderat)	Bosch WR7AC
Elektroavstånd tändstift, mm (in.)	1,5 (0,060)
Startanordning	Magnapull
Bränsletyp	Bensin, blyfri (inte alkylat), 90–100 oktan
Tankrymd, liter (oz)	1,2 (40,6)
Tvåtaktsolja	Atlas Copco tvåtaktsolja, Castrol TTS eller annan rekommenderad tvåtaktsolja
Bränsleblandning	2% (1:50)
Bränsleförbrukning, liter/tim (gallon/tim.)	1,1–1,4 (0,29–0,37)
Längd, mm (in.)	732 (28,8)
Djup, mm (in.)	281 (11)
Max bredd, mm (in.)	585 (23)
Vikt, kg (lb)	25 (55,1)
Omgivningstemperatur C° (F)	-15 till +37 (5 till 98,6)

Kapacitet

	Cobra Combi
Max borrhjup m (in.)	6 (236.2)
Penetrationshastighet med 29 mm borkkrona (mm/min)	250–350
Penetrationshastighet med 34 mm borkkrona (mm/min)	200–300
Penetrationshastighet med 40 mm borkkrona (mm/min)	150–200

Buller- och vibrationsdeklaration

Garanterad ljudeffektnivå **L_w** enligt EN ISO 3744 i enlighet med direktiv 2000/14/EG.

Ljudtrycksnivå **L_p** enligt EN ISO 11203.

Vibrationsvärde **A** och osäkerhet **B** har bestämts i enlighet med EN ISO 28927-10. Se tabellen "Buller- och vibrationsdata" för värden på A, B etc.

Dessa deklarerade värdena har erhållits genom laboratorietester i enlighet med nämnda direktiv eller standarder och är lämpliga att jämföra med deklarerade värden för andra verktyg som testats i enlighet med samma direktiv eller standarder. Dessa deklarerade värden är inte lämpliga att använda vid riskbedömningar. Värden som uppmäts på enskilda arbetsplatser kan vara högre. De faktiska exponeringsvärdena och de skaderisker som

en enskild användare utsätts för är unika och beror på personens arbetssätt, i vilket material maskinen används, användarens exponeringstid och fysiska kondition samt maskinens skick.

Construction Tools PC AB kan inte hållas ansvarigt för konsekvenserna av att de deklarerade värdena används, istället för värden som återspeglar den faktiska exponeringen vid en enskild riskbedömning i en arbetsplatsituation över vilken Construction Tools PC AB inte har någon kontroll.

Det här verktyget kan orsaka hand-/armvibrationssyndrom om det inte används på rätt sätt. En EU-guide som tar upp frågor om hand-/armvibrationer finns tillgänglig på

<http://www.humanvibration.com/humanvibration/EU/VIBGUIDE.html>

Vi rekommenderar någon form av hälsoövervakningsprogram för att upptäcka tidiga symptom som kan hänföras till exponering för vibrationer, så att åtgärder kan vidtas för att förebygga framtida försämring.

Buller- och vibrationsdata

Typ	Buller		Vibrationer	
	Deklarerade värden		Deklarerade värden	
	Ljudtryck	Ljudeffekt	Värden i tre riktningar	
	EN ISO 11203	2000/14/EG	EN ISO 28927-10	
	Lp r=1m dB(A) rel 20µPa	Lw garanterat dB(A) rel 1pW	A m/s ² värde	B m/s ² spridning
Cobra Combi (brytning)	95	108	5,8	1,3
Cobra Combi (borrning)	95	108	9,3	1,4

EG-försäkran om överensstämmelse

EG-deklaration om överensstämmelse (EG-direktiv 2006/42/EG)

Vi, Construction Tools PC AB, försäkrar härmed att nedanstående maskiner uppfyller bestämmelserna i EG-direktiv 2006/42/EG (Maskindirektivet) och 2000/14/EG (Bullerdirektivet), samt nedanstående harmoniserade standarder.

Bensindrivna borrar och spett	Garanterad ljudeffektnivå [dB(A)]	Uppmätt ljudeffektnivå [dB(A)]
Cobra Combi	108	106

Följande övriga standarder tillämpades:

- ◆ 2000/14/EC, appendix VIII
- ◆ 2005/88/EC

Anmält organ inblandat i direktivet:

Mira, NoBo no.0888
Watling Street
Nuneaton
Warwickshire
CV10 0TU
UK

Auktoriserad representant för teknisk dokumentation:

Per Forsberg
Construction Tools PC AB
Dragonvägen 2
Kalmar

VD:

Jenny Hassan

Tillverkare:

Construction Tools PC AB
Box 703
391 27 Kalmar
Sweden

Ort och datum:

Kalmar, 2016-03-15

Obehörig användning eller kopiering av innehållet, inklusive utdrag, är förbjudet.
Detta avser speciellt varumärken, modellbeteckningar, komponentnummer och ritningar.

© 2016 Construction Tools PC AB | No. 9800 0955 02 | 2016-03-15

Atlas Copco

www.atlascopco.com