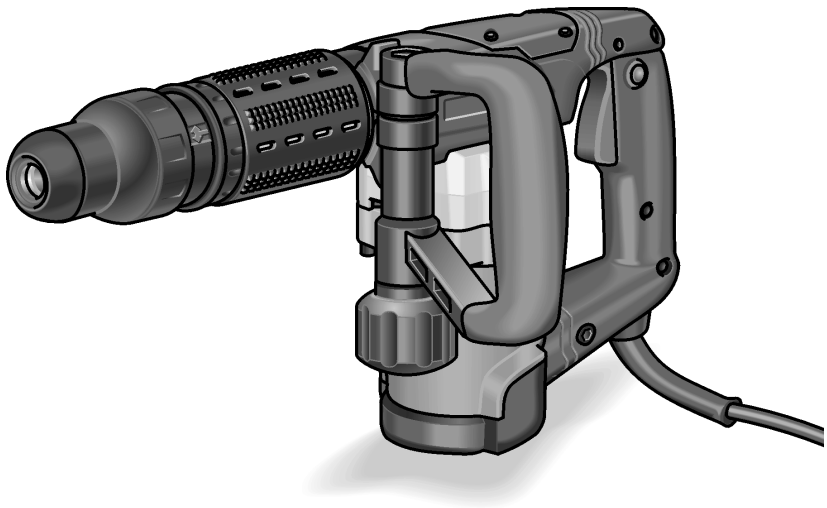


ELEKTROWERKZEUGE

DH 5 SDS-max



Innehåll

Teckenförklaring	75
Tekniska data	75
Översikt	76
För din säkerhet	77
Buller och vibration	78
Bruksanvisning	78
Underhåll	80
Skrotning och avfallshantering	81
CE-Försäkran om överensstämmelse	81
Garanti	81

Tekniska data

Mejselhammare		DH 5 SDS-max
Nom. effektförbrukning	W	1050
Slagantal i tomgång	min ⁻¹	3500
Styrka, ett slag	J	12,5
Verktygshållare		SDS max.
Smörjning		Fett
Vikt enligt "EPTA-Procedure 01/2003"	kg	5,4

Teckenförklaring



VARNING!

Varnar för en omedelbart hotande fara!
Risk för liv och lem om varningen ej beaktas.



VAR FÖRSIKTIG!

Varnar för en möjlig farlig situation.
Om varningen ej beaktas kan person- eller sakskador uppstå.



OBS!

Hänvisar till tips och viktig information.

Tecken på maskinen



Läs bruksanvisningen innan maskinen tas bruk!



Använd skyddsglasögon!

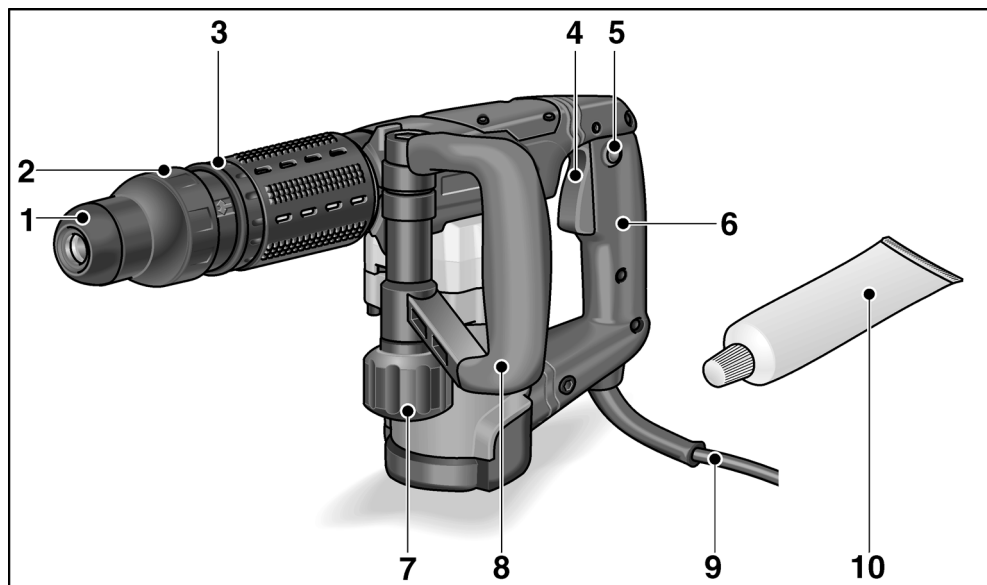


Använd hörselskydd!



Avfallshantering (skrotning)!
(se sida 81)

Översikt



- | | | | |
|---|----------------------------|----|----------------------------|
| 1 | Dammskydd | 7 | Spännskruv för stödhandtag |
| 2 | Låshylsa | 8 | Stödhandtag |
| 3 | Ring för mejselinställning | 9 | Nätkabel |
| 4 | Strömställare | 10 | Verktysfett |
| 5 | Spärr | 11 | Typskylt * |
| 6 | Handtag | | |

* ej synlig

För din säkerhet



VARNING!

Läs igenom alla säkerhetsanvisningarna.

Om dessa inte följs kan elektriska stötar, brand och/eller svåra skador uppstå.

Förvara alla säkerhetsanvisningarna på en åtkomlig säker plats.

Läs innan elvertyget tas i bruk noggrant igenom och följ

- föreliggande bruksanvisning,
- ”Allmänna säkerhetsanvisningar” för elverktyg i det bifogade häftet (nr 315.915),
- gällande arbetarskyddsbestämmelser.

Detta elverktyg är konstruerat enligt modern teknik och vedertagna säkerhetstekniska regler. Trots det kan fara för liv och lem liksom för maskinen eller andra föremål uppstå. Elverktyget får endast användas

- för avsett ändamål,
- i tekniskt felfritt tillstånd.

Störningar som kan påverka säkerheten måste omgående åtgärdas.

Avsedd användning

Mejselammar DH 5 SDS-max är avsedd

- för användning inom industri och hantverk,
- för medelsvår mejsling i betong och murverk liksom för att avlägsna puts och kakel,
- för användning med lämpliga och av tillverkaren för denna maskin rekommenderade verktyg.

Säkerhetsanvisningar för hammare

- **Använd hörselskydd!** Buller kan leda till hörselskador.
- **Använd de medlevererade stödhandtagen.** Kontrollförlust kan leda till skador.
- **Håll maskinen under arbete endast i de isolerade handtagen om verktyget kan träffa dolda strömledningar eller den egna nätsladden.** Kontakt med en strömförande ledning kan även sätta metallmaskindelar under spänning och leda till elektriska stötar.
- **Använd lämpliga detektorer för att söka dolda försörjningsledningar eller tillkalla det lokala försörjningsföretaget.** Kontakt med elledning kan leda till brand och elektriska stötar. Skada på en gasledning kan leda till explosion. Intrång i en vattenledning förorsakar skada och utlösa en elektrisk stöt.
- **Håll alltid maskinen med båda händerna under arbetet och se till att du står stadigt.** Maskinen förs säkrare med två händer.
- **Säkra arbetsstycket.** Ett fastspänt arbetsstycke håll säkrare än med handen.
- **Använd aldrig maskinen med defekt sladd. Vidrör ej den skadade sladden och dra ut nätkontakten om sladden skadades under arbetet.** Defekt sladd höjer risken för en elektrisk stöt.

Särskilda säkerhetsanvisningar

- Bearbeta ej material som frisläpper hälsovådliga ämnen (t ex asbest). Vidta skyddsåtgärder om hälsovådligt, brännbart eller explosivt damm kan bildas. Använd dammskyddsmask. Använd dammsugare, såvida sådan finns.
- Använd endast dekaler för att märka maskinen. Borra ej hål i huset.
- Nätspänning och spänningsangivelsen på typskylten måste överensstämma med varandra.

Buller och vibration

Buller- och svängningsvärdena har uppmätts enligt EN 60745.

Maskinens A-uppmätta ljudnivå under typiska förhållanden ger följande värden:

- Ljudtrycksnivå: 89 dB(A);
- Ljudeffektnivå: 100 dB(A);
- Osäkerhet: K = 3 dB.

Sammanlagt svängningsvärde (vid mejsling):

- Emissionsvärde: $a_h = 11,5 \text{ m/s}^2$
- Osäkerhet: K = 1,5 m/s^2



OBS!

De angivna mätvärdena gäller för nya maskiner. I dagligt bruk ändras buller och svängningsvärdena.



OBS!

Den i denna bruksanvisning angivna svängningsnivån är uppmätt enligt en i EN 60745 standardiserad mätmetod och kan användas för jämförelse av elverktyg med varandra.

Den lämpar sig också för en preliminär uppskattning av svängningsbelastningen.

Den angivna svängningsnivån gäller för elverktygets huvudsakliga användning. Om elverktyget används för andra ändamål med avvikande insatsverktyg eller bristande skötsel, kan svängningsnivån avika. Detta kan avsevärt höja svängningsbelastningen över hela livslängden. För en exakt bestämning av svängningsbelastningen bör även den tid som maskinen är frånslagen eller visserligen är igång men ej arbetar tas med i beräkningen. Detta kan tydligt minska svängningsbelastningen över hela livslängden.

Bestäm extra säkerhetsåtgärder för användarens skydd mot svängningar som till exempel: Skötseln av elverktyg, att händerna hålls varma och organisering av arbetsförloppen.



VAR FÖRSIKTIG!

Använd hörselskydd när ljudtrycksnivån överstiger 85 dB(A).

Bruksanvisning

Före start

Packa upp elverktyget och motsvarande tillbehör och kontrollera att leveransen är fullständig och om transportskador uppstått.

Inställning av stödhandtag



VARNING!

Dra ut nätkontakten före alla åtgärder på elverktyget.

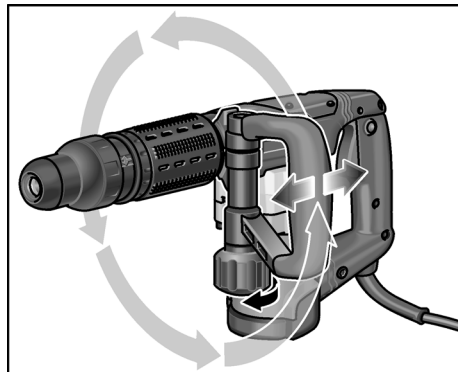


VAR FÖRSIKTIG!

Använd inte maskinen utan stödhandtag.

Stödhandtaget kan svängas till valfritt läge för att säkerställa säkert och icke tröttande arbete.

- Lossa spännskruven genom att vrida den moturs.



- Sväng (radialt, axiellt) stödhandtaget till önskat läge.
- Fäst stödhandtaget igen genom att vrida spännskruven medurs.

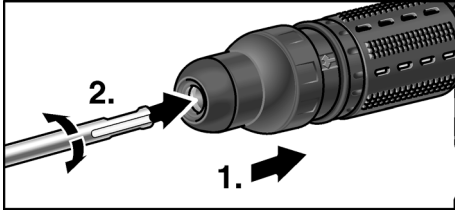
Verktysmontering

VARNING!

Dra ut nätkontakten före alla åtgärder på elverkytet.

VAR FÖRSIKTIG!

*Insatsverktyg kan bli heta.
Använd skyddshandskar!*



- Rengör insatsverktygets skaft och fetta in det lätt.
- Kontroll av dammskyddet.
 - Rengör smutsigt skydd.
 - Byt defekt dammskydd.
- Montera insatsverktyget och vrid tills det låses.
- Kontrollera låsningen genom att dra i insatsverktyget.

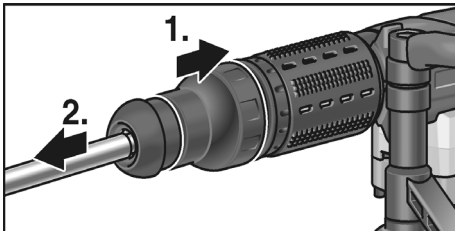
Verktysdemontering

VARNING!

Dra ut nätkontakten före alla åtgärder på elverkytet.

VAR FÖRSIKTIG!

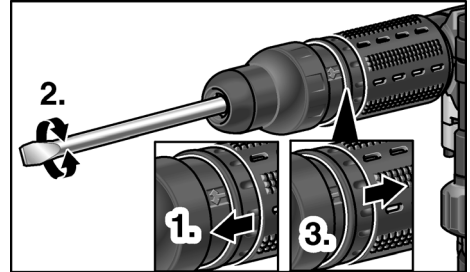
*Insatsverktyg kan bli heta.
Använd skyddshandskar!*



- Dra låshylsan bakåt (1.).
- Ta ut insatsverktyget (2.).

Inställning av mejselläget

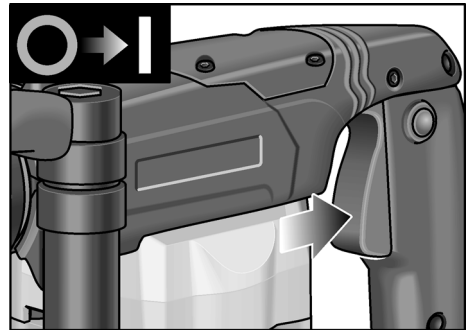
Mejseln kan ställas in i 12 olika lägen i steg om 30°.



- Dra ringen för mejselinställning framåt och håll fast den där (1.).
- Vrid mejseln tills den står i önskad vinkel (2.).
- Släpp ringen för mejselinställning (3.).

Koppla till maskinen

Utan spärr:



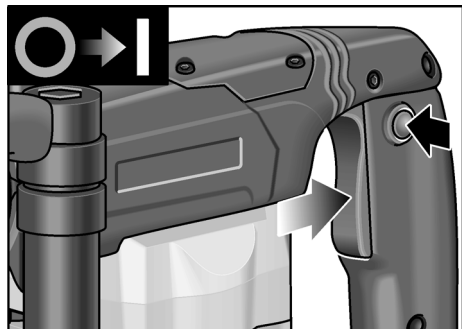
- Håll omkopplaren intryckt.

Frånkoppling:

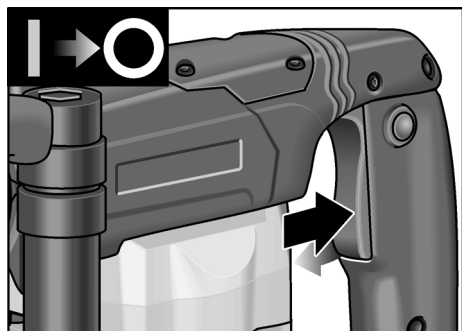
- Släpp strömställaren.

Med spärr:**VAR FÖRSIKTIG!**

Efter strömavbrott startar den tillkopplade maskinen igen. Slå genast från elverkyget vid strömavbrott!



- Håll omkopplaren intryckt.
- Tryck på spärren för att arretera strömställaren.

Frånkoppling:

- Tryck på och släpp brytaren.

Arbetsanvisningar

1. Sätt in mejseln.
2. Vrid mejseln till önskat läge.
3. Ställ stödhandtaget i önskat läge.
4. Stick in nätkontakten.
5. Grip elverkyget med båda händerna och inta arbetsställning.
6. Koppla till maskinen.
7. Tryck maskinen försiktigt framåt vid mejsling så, att den inte hoppar.
8. Stäng av maskinen när arbetet är färdigt.
9. Dra ut nätkontakten.

Övrigt

- Användning av "vassa" insatsverktyg höjer effektiviteten och elverkygets livslängd.
- Arbeta om möjligt med intervall: arbeta 30 sek och låt maskinen därefter svalna 90 sek.
- Rengör maskinen efter arbetet och förvara den i transportväskan på en torr plats.

Underhåll**VARNING!**

Dra ut nätkontakten före alla åtgärder på elverkyget.

Rengöring

Rengör maskin och luftöppningar regelbundet. Intervallen är beroende av det bearbetade materialet och arbetstiden.

Blås igenom motorrummet och kåpans insida med torr tryckluft regelbundet.

Kolborstar

Elverkyget är utrustat med frånkopplingskol. När frånkopplingskolborstarna nått slitgränsen kopplas elverkyget automatiskt från.

**OBS!**

Använd vid byte alltid tillverkarens originaldelar. Vid användning av andra delar upphör tillverkarens garanti att gälla.

Kolflamman kan under drift iaktas genom de bakre luftöppningarna. Stäng genast av maskinen vid stark kolborstg-nistbildning. Lämna in maskinen till en av tillverkaren auktoriserad verkstad.

Drev**OBS!**

Lossa aldrig skruvarna på drevtoppen under garantitiden. I annat fall upphör tillverkarens garanti att gälla.

Maskinen är fettsmord. Låt en av tillverkaren auktoriserad kundtjänst byta resp fylla på fett.

Reparation

Reparation får endast utföras av auktoriserad verkstad.

Om elverkygets anslutningskabel är defekt måste den bytas ut mot en specialkabel (typ X). Denna kan erhållas hos FLEX kundtjänst.

Reservdelar och tillbehör

För tillbehör, särskilt slipmaterial, se tillverkarens katalog.

Skrotning och avfallshantering



VARNING!

Gör förbrukade maskiner obrukbara genom att avlägsna nätsladden.



Endast för EU-stater.

Kasta ej elverktyg i hushållssoporna!

Enligt det europeiska direktivet 2002/96/EG ska förbrukade elverktyg samlas separat och hanteras enligt gällande avfallsbestämmelser.



OBS!

Fråga fackhandlaren rörande avfallsbestämmelser!

€ -Försäkran om överensstämmelse

Under eget ansvar försäkrar vi härmed att denna produkt uppfyller kraven i nedanstående standarder och direktiv:

EN 60745 enligt bestämmelserna i direktiven 2004/108/EG, 2006/42/EG.

Rühle

Severin

12.01.2010

FLEX-Elektrowerkzeuge GmbH

Bahnhofstrasse 15

D-71711 Steinheim/Murr

Garanti

Vid köp av ny maskin ger FLEX 2 års garanti från köpdatum. Garantin omfattar endast fel som kan hänföras till material- och/eller fabrikationsfel samt brister i produktens tillförsäkrade egenskaper. Originalkvittot med försäljningsdatum måste uppvisas vid eventuella garantianspråk. Garantireparationer får endast utföras av FLEX auktoriserade verkstäder eller service-stationer. Garantireparationer får endast utföras av FLEX auktoriserade verkstäder eller servicestationer. Garantianspråk gäller endast om maskinen använts på avsett sätt. Garantin omfattar inte driftbetingat slitage, felaktig användning, helt eller delvis demonterade maskiner eller skador som uppkommit på grund av överbelastning av maskinen eller på grund av att ej godkända, trasiga eller felaktigt använda verktyg har använts.

Skador som orsakats av maskinen på verktyg eller arbetsstycken, utövande av våld, följskador som kan hänföras till att kunden eller tredje part misskött underhållet av maskinen, skadegörelse som en följd av yttre påverkansfaktorer eller främmande partiklar, t. ex. sand eller sten, samt skador som beror på att bruksanvisningen inte följts, t. ex. att maskinen anslutes till fel nätspänning eller strömtyp. Garantianspråk för tillbehör kan endast göras gällande om de använts med maskiner som använts på avsett eller tillåtet sätt.

Ansvar

Tillverkaren och hans representant ikläder sig inget ansvar för skador eller förlorad vinst som uppstår genom produkten eller genom att produkten ej kan användas.

Tillverkaren och hans representant ikläder sig inget ansvar för skador som uppstår genom felaktig användning eller i förbindelse med andra tillverkarens produkter.

FLEX-Elektrowerkzeuge GmbH
Bahnhofstr. 15
71711 Steinheim/Murr

Tel. +49 (0) 7144 828-0
Fax +49 (0) 7144 25899

info@flex-tools.com
www.flex-tools.com
